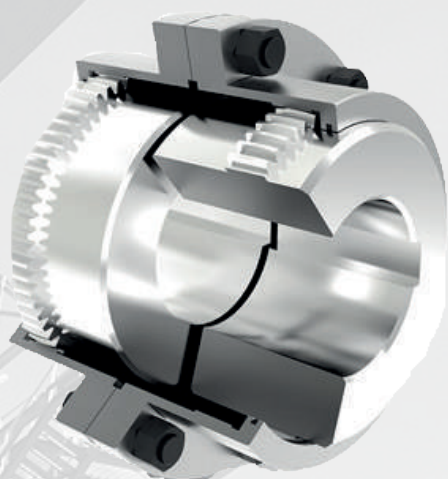


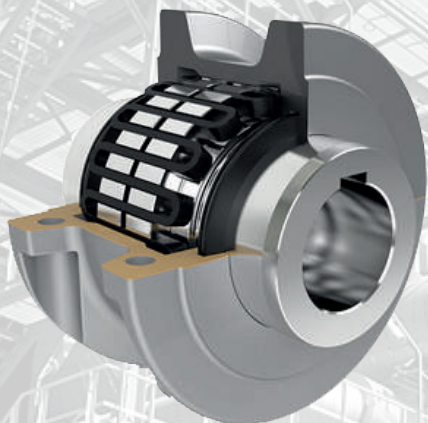
Completa Linha de Acoplamentos



Tipo G



Tipo F



Tipo T



Tipo D



Pneu



Tipo Fole